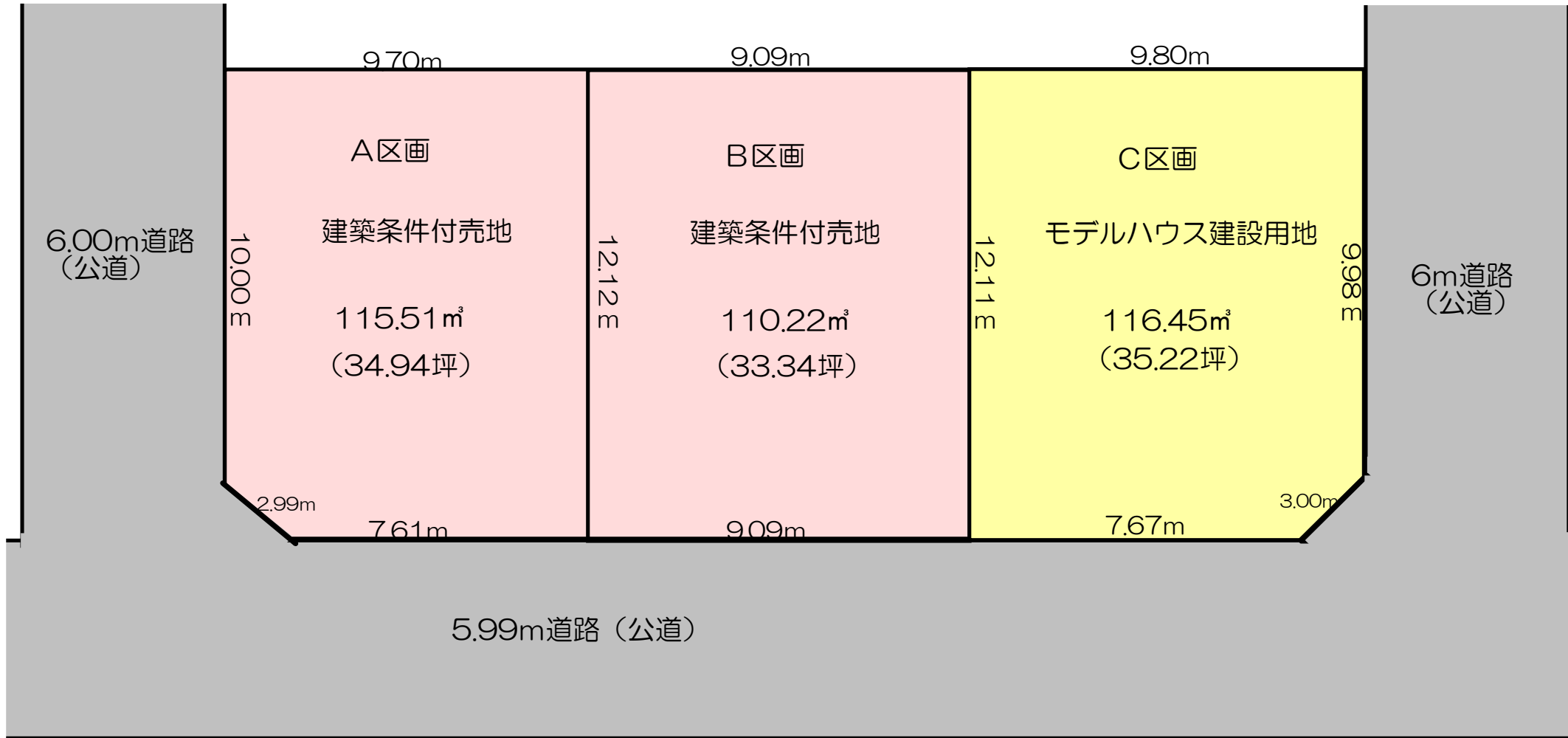


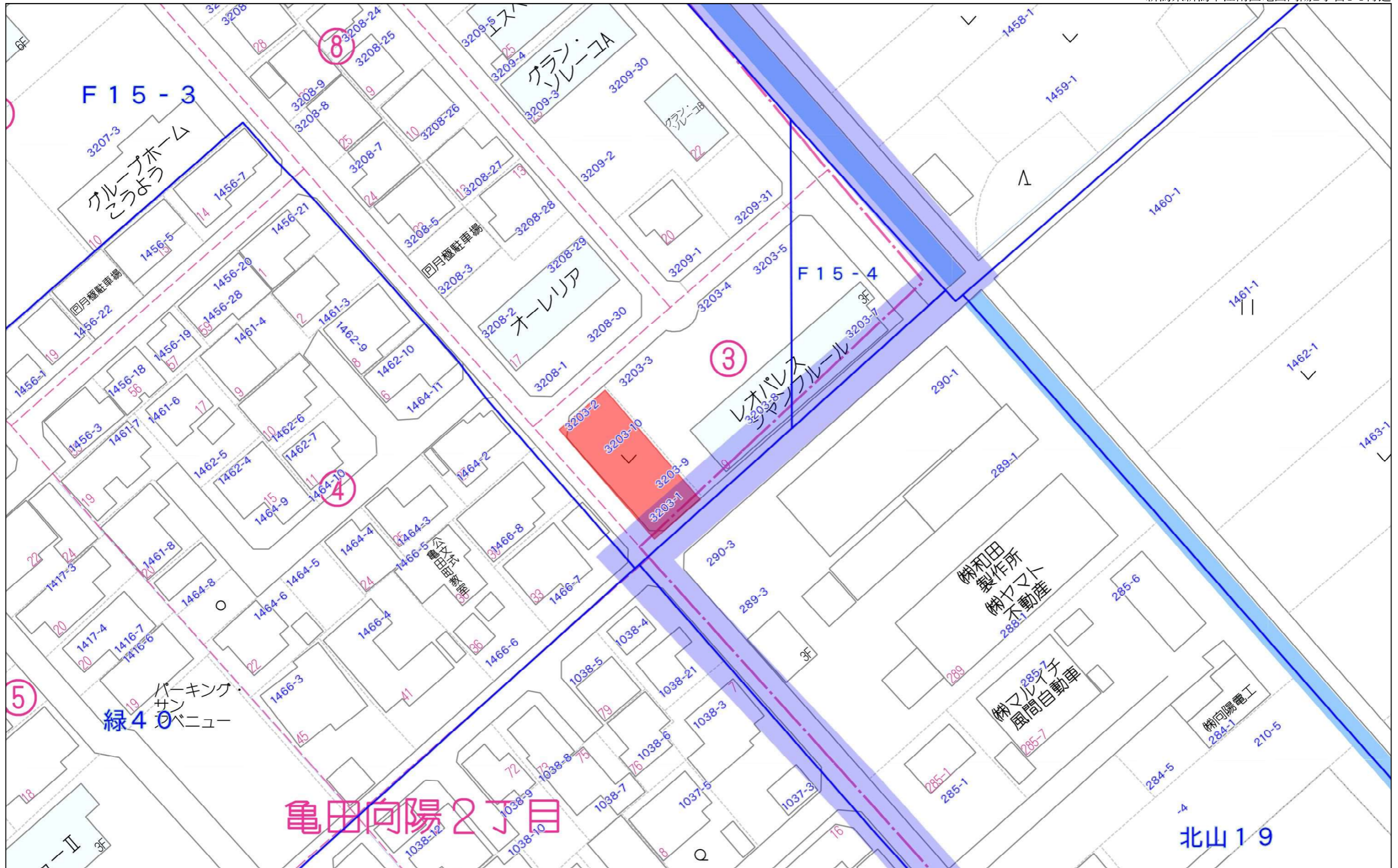
新潟市江南区建築条件付売地【B区画】 物件概要書

令和6年12月

所在地	新潟市江南区亀田向陽二丁目3203番1の一部、3203番2の一部			
住居表示	未定			
土地	地目	畑（現況：宅地）		
	地積	宅地面積	110.22㎡（33.34坪）	
		私道負担	無し	
建物	種類構造			
	面積			
公法上の制限	計画区域	市街化区域		
	用途地域	第一種住居地域		
	建ぺい率	60%		
	容積率	200%		
	その他	景観法・都市再生特別措置法・地区計画・法22条地域		
道路	南西側5.99m（公道）			
設備	電気	東北電力	雨水	側溝
	上水道	公営水道	ガス	都市ガス
	下水道	公共下水		
学校区	小学校	亀田東小学校（1100m）	中学校	亀田中学校（2000m）
価格	価格 1,275万円			
備考	<ul style="list-style-type: none">◆建築条件付売地◆取引様態：売主◆公営水道引込工事後の引渡し◆農地法第5条の届け出が必要です。 <p style="text-align: right;">宅地建物取引免許 新潟県知事(1)第5607号 新潟市中央区姥ヶ山6丁目5番18号 株式会社住み家 すみか不動産 TEL. 025-278-3113 FAX. 025-250-1377</p>			

亀田向陽分譲地 区画図





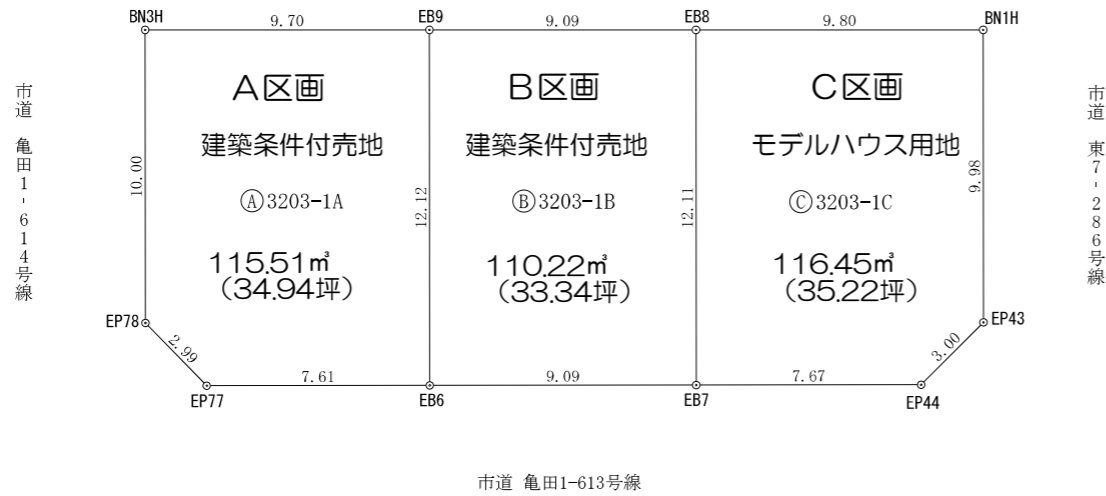
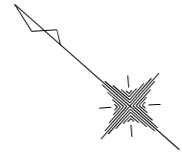
亀田向陽2丁目

北山19

分筆計画図

S = 1 : 250

新潟市江南区亀田向陽二丁目



座標求積表

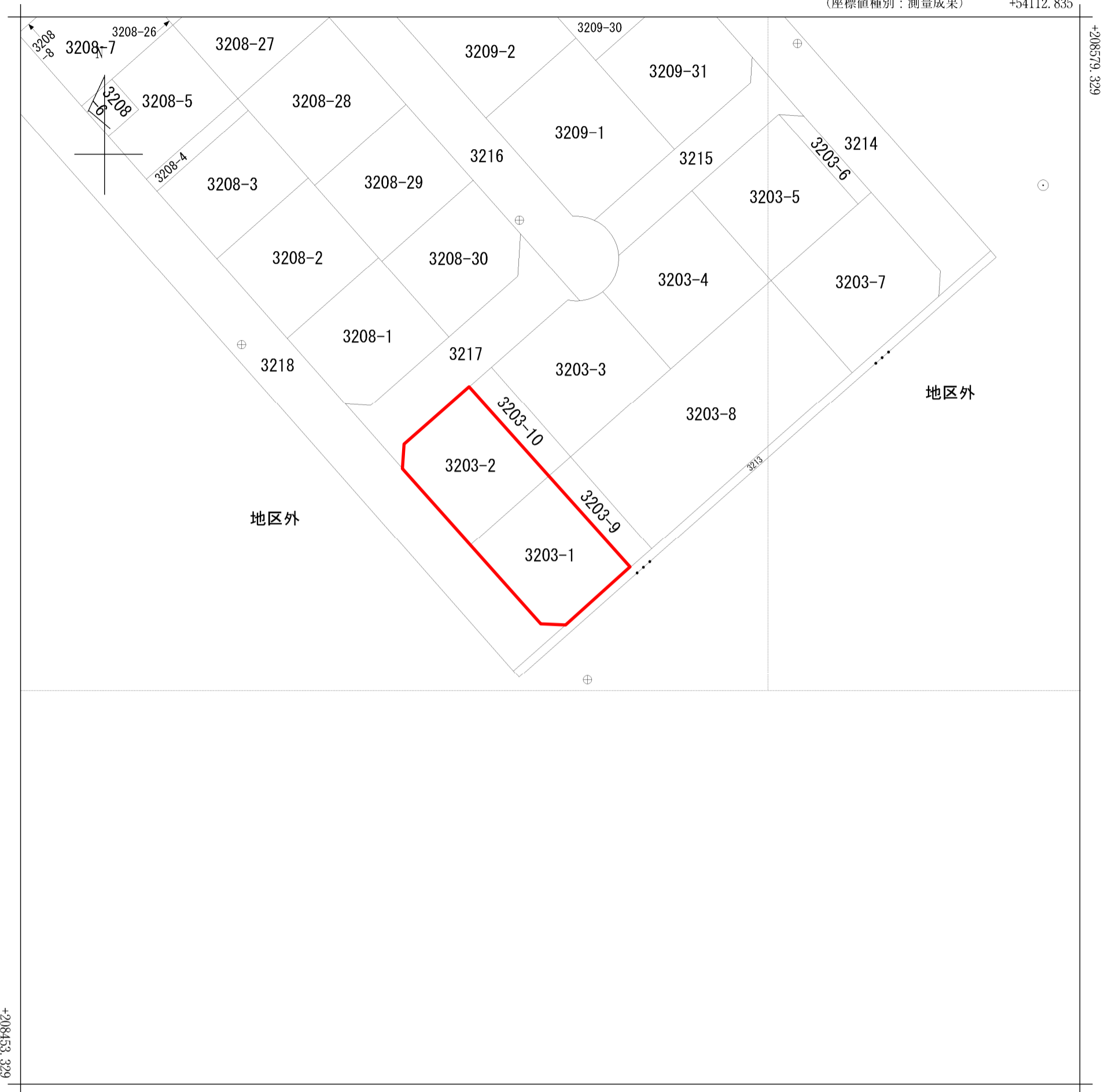
地番	㉠ 3203-1A		
測点	Xn	Yn	(Xn+1 - Xn-1) Yn
BN3H	208535.585	54040.635	35666.819100
EP78	208528.965	54033.136	-518934.238144
EP77	208525.981	54032.916	-469383.941292
EB6	208520.278	54037.955	125584.207420
EB9	208528.305	54047.049	827298.179043
		倍面積	231.026127
		面積	115.5130635
		地積	115.51 m ²

地番	㉡ 3203-1B		
測点	Xn	Yn	(Xn+1 - Xn-1) Yn
EB6	208520.278	54037.955	-801923.252200
EB7	208513.465	54043.975	65122.989875
EB8	208521.483	54053.060	802147.410400
EB9	208528.305	54047.049	-65126.694045
		倍面積	220.454030
		面積	110.2270150
		地積	110.22 m ²

地番	㉢ 3203-1C		
測点	Xn	Yn	(Xn+1 - Xn-1) Yn
EB7	208513.465	54043.975	-744023.403825
EP44	208507.716	54049.055	-321105.435755
EP43	208507.524	54052.057	346635.841541
BN1H	208514.129	54059.541	754617.132819
EB8	208521.483	54053.060	-35891.231840
		倍面積	232.902940
		面積	116.4514700
		地積	116.45 m ²

合計 342.1915485

図面名	分筆計画図		
所在	新潟市亀田向陽二丁目		
作成年月日	令和6年12月12日	縮尺	1/250
作成者	新潟市中曾根町三丁目4番22号 土地家屋調査士 池田栄司事務所 株式会社 ソクエイ 土地家屋調査士 池田栄司 代表取締役 TEL 0254-20-8502 FAX 0254-20-8503		



+53987.835 (座標値種別：測量成果)

(注) 国土交通省国土地理院が公表した座標補正パラメータ(touhokutaiheiyouki2011.par)による修正がされています。



請求部	所在	新潟市江南区亀田向陽二丁目				地番	3203番1			
出力縮尺	1/500	精度区分	甲二	座標系番号又は記号	VIII	分類	地図(法第14条第1項)国調法19-5指定		種類	土地区画整理所在図
作成年月日	平成19年1月				備付年月日(原図)			補記事項		

地番	3203番1、同番9	土地積測量図
土地の所在	新潟市江南区亀田向陽二丁目	

座標求積表

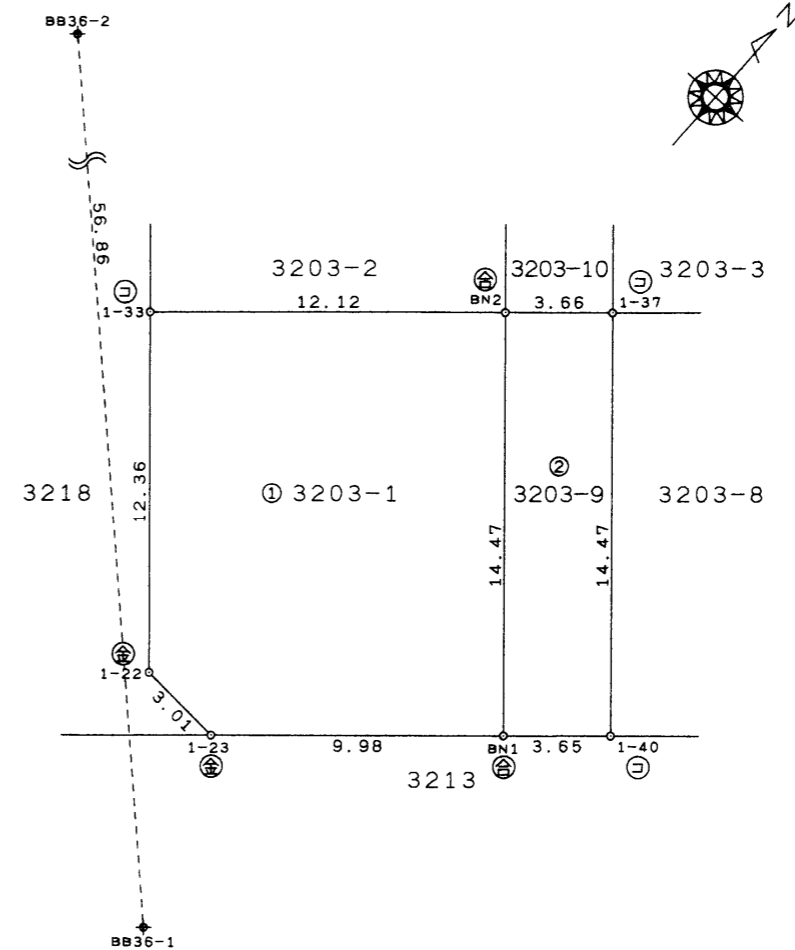
地番 ① 3203-1			
NO	X _n	Y _n	X _n ・(Y _{n+1} -Y _{n-1})
BN2	208525.193	54048.972	-3892122.727345
1-33	208517.181	54039.876	-190376.186253
1-22	208507.924	54048.059	2331744.114092
1-23	208507.733	54051.059	2185578.057306
BN1	208514.333	54058.541	-435169.412971
倍面積			-346.155171
面積			173.0775855
地積			173.07 m ²

地番 ② 3203-9			
NO	X _n	Y _n	X _n ・(Y _{n+1} -Y _{n-1})
1-37	208527.609	54051.715	-2566766.339181
BN2	208525.193	54048.972	1423392.967418
BN1	208514.333	54058.541	2566602.924897
1-40	208516.749	54061.281	-1423335.328674
倍面積			-105.775540
面積			52.8877700
地積			52.88 m ²

総合計面積	225.9653555 m ²
-------	----------------------------

恒久的地物等座標一覧表

点名	X座標	Y座標	備考
BB36-1	208501.279	54053.711	鉄杭
BB36-2	208540.882	54012.914	鉄杭



境界点	境界標の種類
⊙	コンクリート杭
⊕	合成樹脂杭
⊗	金属標

測地系	世界測地系
座標系	Ⅷ系

作成者 新潟市中央区美咲町15号 新大東建設株式会社 土地家屋調査士 渡辺 貢 (平成20年10月3日作成) 縮尺 1/250

申請人 渡辺 貢 縮尺 1/250

地番	3203番2、同番10	土地積測量図
土地の所在	新潟市江南区亀田向陽二丁目	

座標求積表

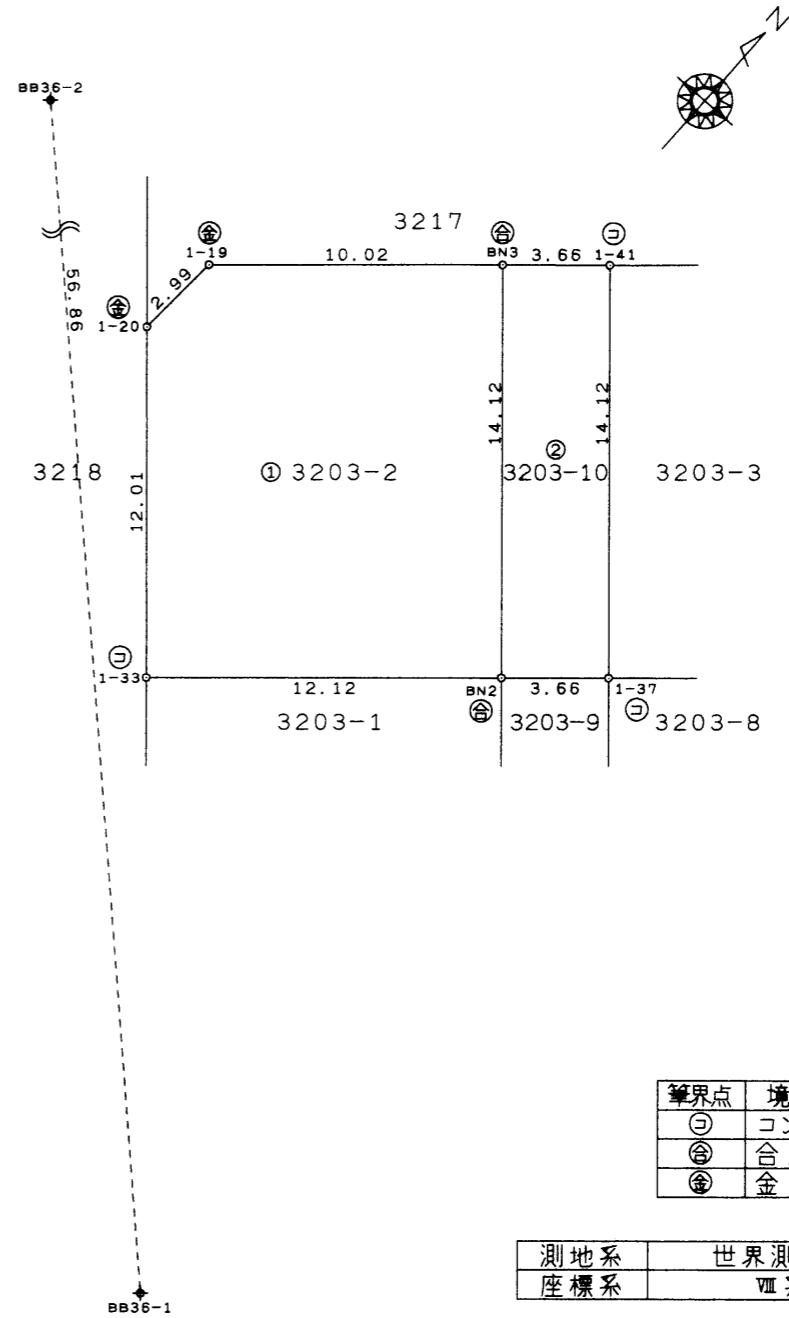
地番 ① 3203-2			
NO	X _n	Y _n	X _n ・(Y _{n+1} -Y _{n-1})
BN3	208535.789	54039.636	-3515704.866751
1-19	208529.171	54032.113	-1608176.966752
1-20	208526.185	54031.924	1618788.774155
1-33	208517.181	54039.876	3554800.901688
BN2	208525.193	54048.972	-50046.046320
倍面積			-338.203980
面積			169.1019900
地積			169.10 m ²

地番 ② 3203-10			
NO	X _n	Y _n	X _n ・(Y _{n+1} -Y _{n-1})
1-41	208538.205	54042.382	-2518932.978195
BN3	208535.789	54039.636	1374250.849510
BN2	208525.193	54048.972	2518775.806247
1-37	208527.609	54051.715	-1374196.943310
倍面積			-103.265748
面積			51.6328740
地積			51.63 m ²

総合計面積	220.7348640 m ²
-------	----------------------------

恒久的地物等座標一覧表

点名	X座標	Y座標	備考
BB36-1	208501.279	54053.711	鉄杭
BB36-2	208540.882	54012.914	鉄杭



作成者	新潟市中央区美咲町 土地家屋調査士法人 社員 土地家屋調査士 齋藤 新太郎 〒951-8555 新潟市中央区美咲町5-15 新太郎不動産調査士事務所	縮尺	1/250	申請人	渡邊 貢	縮尺	1/250

平成20年10月9日 新潟県土地家屋調査士会